

MANUEL DE MONTAGE

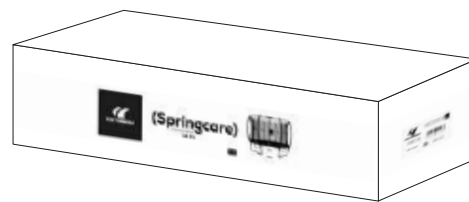
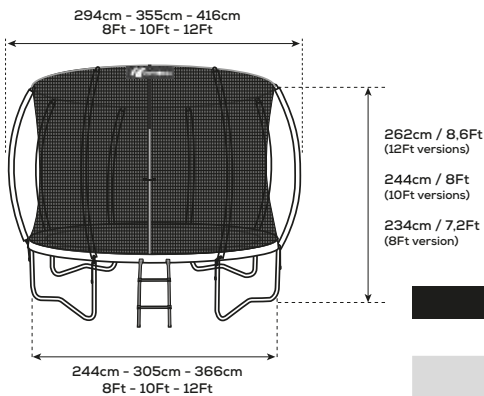
Trampoline d'extérieur avec enceinte de sécurité et échelle

ASSEMBLY INSTRUCTIONS MANUAL

Outdoor trampoline with safety enclosure and ladder



8Ft : REF 311083 | 10Ft : REF 311103 | 12Ft : REF 311123



8Ft / 244cm	10Ft / 305cm	12Ft / 366cm
1 carton / 1 box	1 carton / 1 box	2 cartons / 2 boxes
129cm x 44cm x 35cm	126cm x 44cm x 44cm	148cm x 44cm x 33cm 116cm x 40cm x 17cm

Poids brut / Gross weight : 45kgs
Poids net / Net weight : 42kgs

Poids brut / Gross weight : 56.5kgs
Poids net / Net weight : 53.5kgs

Box n°1
Poids brut / Gross weight : 46kgs
Poids net / Net weight : 43kgs
Box n°2
Poids brut / Gross weight : 19.5kgs
Poids net / Net weight : 17.5kgs



ATTENTION WARNING



Ne convient pas aux enfants de moins de trois ans
Not suitable for children under three years
Niet geschikt voor kinderen jonger dan drie jaar
Nicht geeignet für Kinder unter drei Jahren



Surveillance d'un adulte requise
Adult supervision required
Volwassenenbegeleiding vereist
Aufsicht durch Erwachsene erforderlich



Un seul utilisateur, risque de collision
Only 1 user, collision hazard
Slechts 1 gebruiker, botsingsgevaar
Nur 1 Benutzer, Kollisionsgefahr



Pas de saut périlleux
No somersaults
Geen salto's
Keine Saltos



N'utilisez pas si vous souffrez d'hypertension
Do not use when suffering from high blood pressure
Niet gebruiken bij hoge bloeddruk
Nicht bei Bluthochdruck benutzen



Utilisez uniquement pieds nus ou en chaussettes
Use only bare feet or with socks
Draag nooit schoenen tijdens gebruik of in sokken
Nur ohne Schuhe benutzen oder in Socken



Enlevez tout objet tranchant du trampoline et de l'utilisateur
Remove all sharp objects from trampoline and jumper
Verwijder alle scherpe objecten tijdens gebruik
Entfernen Sie alle spitzen und scharfen Gegenstände während der Benutzung



Ne fumez pas
No smoking
Niet roken
Nicht Rauchen

Lire le mode d'emploi avant utilisation
Read the instructions before use
Lees de gebruiksaanwijzing voor gebruik
Vor Gebrauch die Gebrauchsanweisung zu lesen

Trampoline destiné à un usage extérieur uniquement
Trampoline meant for outdoor use only
Trampoline alleen bedoeld voor gebruik buitenshuis
Trampolin, das nur für den draußenansatz bestimmt ist

Uniquement pour usage domestique
Only for domestic use
Alleen voor huishoudelijk gebruik
Nur für den Hausgebrauch

Poids utilisateur maximum : 100kg
Max Weight 100kg
Maximaal gewicht 100kg
Max. Gewicht 100kg

Toujours fermer l'ouverture du filet avant de sauter
Always close the net opening before jumping
Sluit altijd de netopening voordat u gaat springen
Schließen Sie immer die Netzöffnung, bevor Sie springen

Le filet doit être remplacé tous les ans
The net should be replaced every 1 year
Het net moet om de 1 jaar worden vervangen
Das Netz sollte alle 1 Jahr ausgetauscht werden

Tenir éloigné du feu
Keep away from fire
Blijf weg van vuur
Von Feuer fernhalten

AVANT D'UTILISER VOTRE TRAMPOLINE, VEUILLEZ LIRE ATTENTIVEMENT TOUTES LES INFORMATIONS CONTENUES DANS CE MANUEL !

INTRODUCTION

Ce manuel contient des instructions de montage, des conseils d'entretien et de maintenance, ainsi que des consignes de sécurité. Tous les utilisateurs et superviseurs doivent lire et se familiariser avec ces instructions.

Comme pour tout autre type d'activité physique, les participants peuvent être blessés si les consignes de sécurité ne sont pas respectées. Les trampolines, en tant que dispositifs de sauts, propulsent l'utilisateur à des hauteurs inhabituelles et à une variété de mouvements corporels auxquels il peut ne pas être habitué.

Toute personne utilisant ce trampoline doit être consciente de ses propres limites physiques.

* Poids maximum de l'utilisateur : 8Ft/100Kg - 10Ft/120Kg - 12Ft/140Kg - 14Ft/140Kg

* Ne convient pas aux enfants de moins de 36 mois

CHOIX DE L'EMPLACEMENT DU TRAMPOLINE

Le trampoline doit toujours être installé et utilisé sur une surface plane. Le non-respect de cette consigne peut augmenter les risques de blessure et/ou de dommage du trampoline. La zone doit être bien éclairée. Assurez-vous qu'il n'y ait pas d'obstruction sous, sur ou autour du trampoline. En ce qui concerne le dégagement horizontal, assurez-vous qu'aucun objet dangereux ne se trouve à proximité du trampoline, tel que des branches d'arbres, d'autres objets de loisirs (balançoires, toboggans, piscines, etc.), du câblage électrique, des murs, des clôtures, etc... Le trampoline n'est pas destiné à être enfoui dans le sol et ne doit pas être installé sur du béton, de l'asphalte ou toute autre surface dure. Positionnez votre trampoline en contact direct avec le sol (de préférence sur de la pelouse) afin d'augmenter la stabilité et réduire significativement les risques d'électricité statique.

MONTAGE DU TRAMPOLINE

Instructions

Pour assembler ce trampoline, vous aurez besoin de l'outil spécial de tension des ressorts (ou élastiques selon le modèle). Pendant les périodes de non-utilisation, le trampoline peut être facilement démonté et rangé. Veuillez lire attentivement les instructions de montage avant de commencer à assembler le produit. Les modifications apportées par le consommateur au trampoline d'origine (par exemple, l'ajout d'un accessoire) doivent être effectuées conformément aux instructions du fabricant.

Vérifications

Veillez vous reporter au tableau dédié (pages 6 et 7) pour connaître les descriptions des pièces et les numéros correspondant à votre taille de trampoline. Pour votre commodité, les étapes d'assemblage utilisent ces descriptions et numéros comme référence. Assurez-vous que toutes les pièces soient répertoriées. Si vous manquez des pièces, veuillez nous contacter immédiatement et ne pas tenter de continuer l'assemblage. Pour éviter toute blessure des mains, nous vous recommandons l'utilisation de gants.

UTILISATION DU TRAMPOLINE

Entrée et sortie

Soyez très prudent lorsque vous montez et descendez du trampoline. Ne montez pas sur le trampoline en saisissant le coussin de sécurité, en marchant sur les ressorts ou en sautant sur le tapis du trampoline depuis un autre emplacement (par exemple, une terrasse, un toit ou une échelle). Ne descendez pas en sautant du trampoline et en atterrissant sur le sol, quelle que soit sa composition. Si de jeunes enfants jouent sur le trampoline, ils auront probablement besoin d'aide pour monter et descendre du trampoline.

Zone de sauts

Lorsque vous jouez sur le trampoline, restez au maximum au centre du tapis. Conservez toujours les coussins recouvrant ce cadre. Ne pas sauter ou marcher directement sur ce cadre car il n'est pas destiné à supporter le poids d'une personne.

Sauts

La clé pour éviter les accidents est de garder le contrôle de vos sauts. Ne passez pas à une figure plus difficile tant que vous ne maîtrisez pas les sauts de base (voir section « sauts de base » en page 10). Un saut est contrôlé lorsque vous atterrissez et décollez du même endroit. Gardez les yeux sur le tapis pour garder le contrôle. Nous vous recommandons de ne pas exécuter de sauts périlleux de quelque sorte que ce soit (en arrière ou en avant) sur ce trampoline. Si vous faites une erreur en essayant de faire un saut périlleux, vous pourriez vous blesser gravement. Pour des conseils et des instructions de sécurité supplémentaires, veuillez contacter un instructeur de trampoline.

CONSIGNES DE SÉCURITÉ

Nombre d'utilisateurs

Sauter à plusieurs en même temps sur le trampoline augmente considérablement le risque de blessure par collision. Généralement, la personne la plus légère sur le trampoline sera blessée. Nous recommandons donc d'utiliser ce trampoline une personne à la fois.

Objets étrangers

N'utilisez pas le trampoline en présence d'animaux domestiques, d'autres personnes ou d'objets sous le trampoline. Ne gardez pas d'objets dans votre main ou dans vos poches et ne placez pas d'objets sur le trampoline pendant que quelqu'un l'utilise. Les branches, fils ou autres objets situés au-dessus du trampoline augmentent les risques de blessures.

Tenue vestimentaire

Les utilisateurs doivent porter des chaussettes épaisses ou être pieds nus. Si vous débutez, il est préférable de porter un maillot à manches longues et un pantalon pour vous protéger des frottements répétés sur le tapis, et ce jusqu'à ce que vous maîtrisiez les positions correctes d'atterrissage. Ne portez pas de chaussures.

Consommation d'alcool ou de drogues

Ne consommez pas d'alcool ou de drogues lorsque vous utilisez ce trampoline. Cela augmenterait vos risques de vous blesser, car ces substances altèrent votre jugement, votre temps de réaction et votre coordination physique globale.

Conditions météorologiques

Soyez vigilant aux conditions météorologiques lors de l'utilisation du trampoline. Si le tapis du trampoline est humide, l'utilisateur pourrait glisser et se blesser. Les vents violents peuvent également faire perdre le contrôle aux utilisateurs.

Limitation de l'accès

Lorsque le trampoline n'est pas utilisé, rangez toujours l'échelle d'accès dans un endroit sûr, de sorte que les enfants ne puissent pas jouer sans surveillance sur le trampoline.

Entretien

Un trampoline en mauvais état augmente les risques de blessures. Inspectez toujours le trampoline avant chaque utilisation pour vous assurer qu'il n'est pas endommagé (anomalie sur le tapis de saut, pièces desserrées ou manquantes, etc...).

Déplacement du trampoline

Le déplacement du trampoline, si cela est absolument nécessaire, doit être fait par au moins quatre personnes réparties à espaces réguliers autour du trampoline, et qui lèvent et déplacent le trampoline de manière synchronisée.

MAINTENANCE DU TRAMPOLINE

Au début de chaque saison, il est impératif de procéder à des contrôles et à la maintenance des pièces principales (cadre, système de propulsion, tapis, rembourrage et filet de sécurité), faute de quoi le trampoline pourrait devenir dangereux.

Les vérifications ci-dessous sont impératives :

- ✓ Vérifiez la fixation du trampoline au sol (kit d'ancrage disponible en option);
- ✓ Vérifiez le serrage de tous les écrous et boulons et resserez-les au besoin;
- ✓ Vérifiez que toutes les liaisons à ressort (goupilles) soient toujours intactes et ne peuvent pas être désolidarisées pendant le jeu ;
- ✓ Vérifiez tous les revêtements et les arêtes vives et remplacez-les au besoin ;
- ✓ Conservez le manuel d'instructions de maintenance ;
- ✓ Vérifiez que le tapis, le rembourrage et l'enceinte ne soient pas défectueux ;
- ✓ Remplacez le filet de sécurité tous les ans ;
- ✓ Assurez-vous que les attaches velcro sont correctement fermées lors de l'utilisation du trampoline ;
- ✓ Par vent fort et durant toute la saison hivernale, enlevez l'enceinte (poteaux + filet de sécurité) et protégez si possible la zone de saut (cadre + tapis) à l'aide d'une housse adaptée (housse de protection disponible en option).

Les trampolines extérieurs doivent être équipés d'un dispositif permettant d'éviter les déplacements dus au vent. Dans certaines régions, en hiver, la charge de neige et la très basse température peuvent endommager le trampoline. Il est recommandé d'enlever la neige et de ranger le tapis et l'enceinte à l'abri.

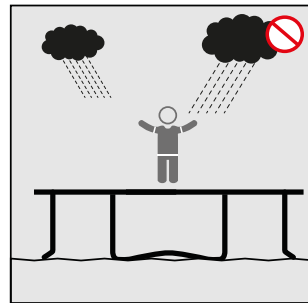
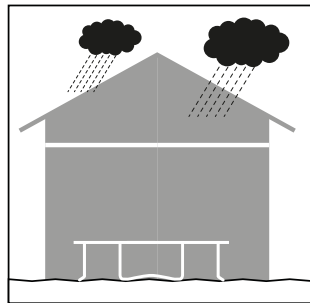
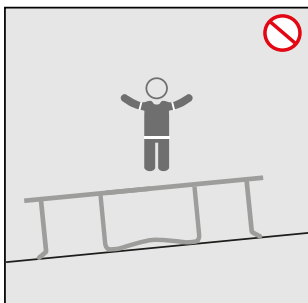
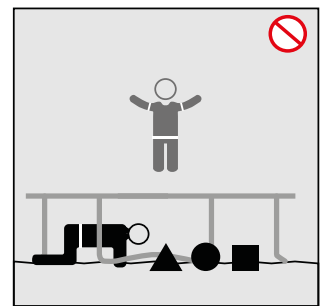
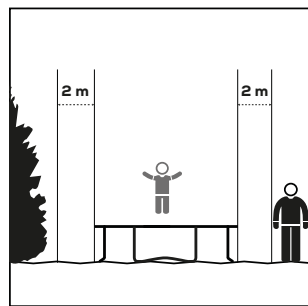
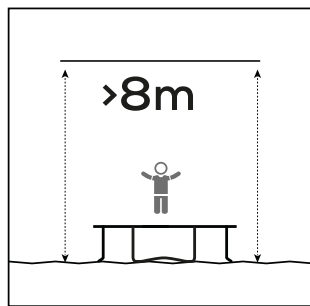
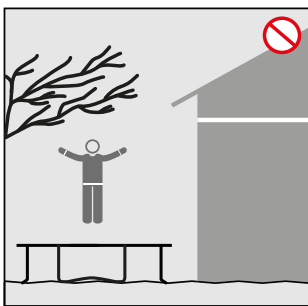
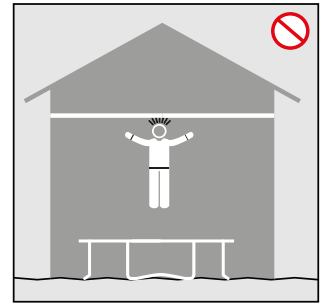
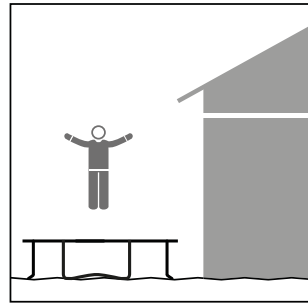
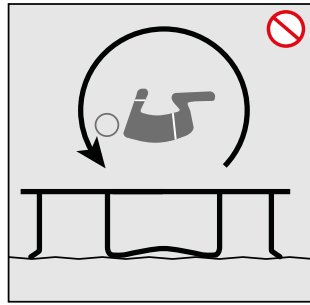
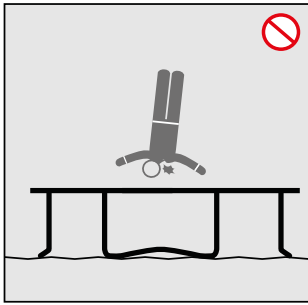
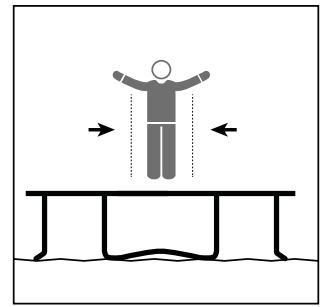
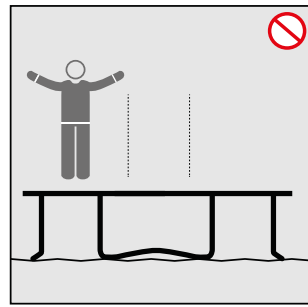
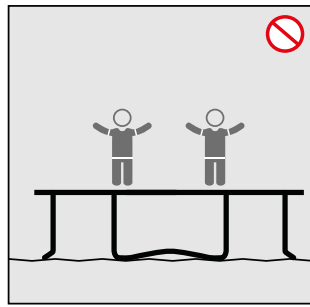
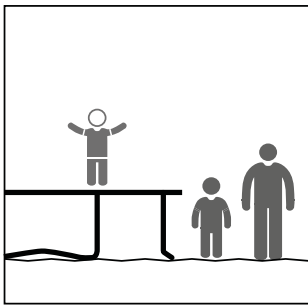
GARANTIE

Vous trouverez les détails de la garantie sur cornilleau.com/garantie/

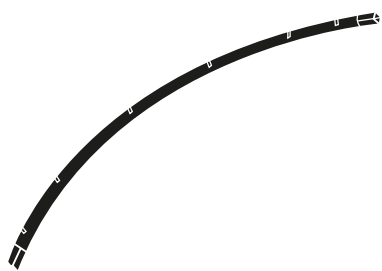


ATTENTION

- ✓ Lisez attentivement le manuel d'utilisation avant d'assembler et d'utiliser le produit.
- ✓ Poids utilisateur Max : 8Ft/100Kg - 10Ft/120Kg - 12Ft/140Kg - 14Ft/140Kg
- ✓ Un seul utilisateur à la fois, risque de collision.
- ✓ Assemblez correctement l'enceinte fournie (filet de sécurité) et assurez-vous qu'elle soit fermée pendant son utilisation.
- ✓ Il est recommandé de remplacer le filet de sécurité tous les ans.
- ✓ Pensez à bien fixer le trampoline au sol. Kit d'ancrage disponible en option.
- ✓ Produit destiné uniquement à une utilisation extérieure et à un usage domestique.
- ✓ N'utilisez pas le produit par mauvais temps et par vents forts.
- ✓ Le trampoline doit être assemblé par un adulte conformément aux instructions de montage et ensuite vérifié avant la première utilisation.
- ✓ N'utilisez pas le tapis quand il est mouillé.
- ✓ Sautez sans chaussures et avec les poches et les mains vides.
- ✓ Sautez toujours au milieu du tapis.
- ✓ Ne mangez pas en sautant.
- ✓ Ne sortez pas par un saut.
- ✓ Limitez le temps d'utilisation continue (faire des pauses régulières).
- ✓ Tous les utilisateurs doivent être supervisés, peu importe leur niveau de compétence ou leur âge.
- ✓ Tenir éloigné du feu
- ✓ Toujours fermer l'ouverture du filet avant de sauter.



IDENTIFICATION DES PIÈCES



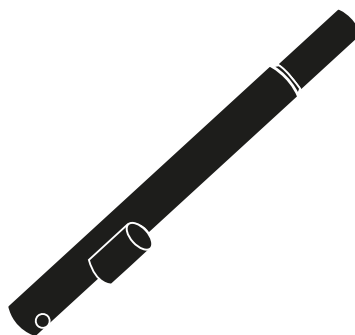
1 Tube de cadre

Réf 9800 - 8Ft
Réf 9801 - 10Ft
Réf 9802 - 12Ft



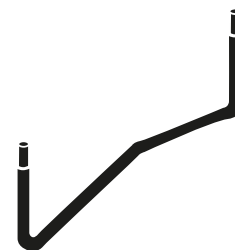
2 Connecteur de tube en T

Réf 9805 - 8Ft
Réf 9838 - 10/12Ft



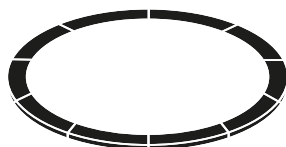
3 Extension de pied (seulement pour 10Ft et 12Ft)

Réf 9806 - 10Ft
Réf 9837 - 12Ft



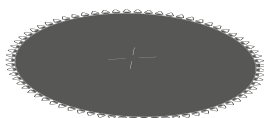
4 Pied W

Réf 9807 - 8Ft
Réf 9808 - 10Ft
Réf 9809 - 12Ft



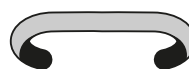
5 Coussin de sécurité

Réf 9855 - 8Ft
Réf 9856 - 10Ft
Réf 9857 - 12Ft



6 Tapis de saut (avec les tendeurs élastiques)

Réf 9813 - 8Ft
Réf 9814 - 10Ft
Réf 9815 - 12Ft



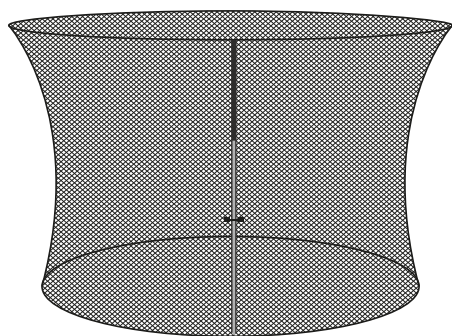
7 Crochet

Réf 9816



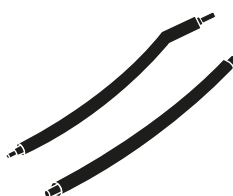
8 Outil de mise en tension

Réf 9820



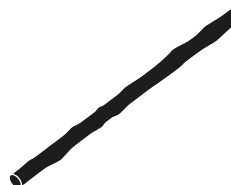
9 Filet de sécurité

Réf 9821 - 8Ft
Réf 9822 - 10Ft
Réf 9823 - 12Ft



10 Poteau d'enceinte de sécurité (haut/bas)

Réf 9850/9839 - 8Ft
Réf 9851/9826 - 10/12Ft



11 Manchon PVC pour poteau d'enceinte de sécurité

Réf 9827 - 8Ft
Réf 9852 - 10/12Ft



12 Embout de fixation du cerceau supérieur

Réf 9828



16 Marche d'échelle

Réf 9868



13 Tige de cerceau supérieur

Réf 9829 - 8Ft
Réf 9830 - 10Ft
Réf 9831 - 12Ft



14 Clé 6 pans

Réf 9836



15 Pied d'échelle

Réf 9864 - 8Ft
Réf 9865 - 10Ft
Réf 9866 - 12Ft



17 Sachet visserie poteaux

Réf 9872



18 Sachet visserie échelle

Réf 9871

LISTE DES PIÈCES

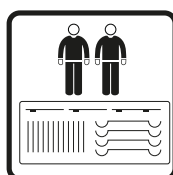
Veillez vérifier la liste de pièces correspondant à la taille du trampoline que vous avez acheté.

Référence	Description	8'	10'	12'
1	Tube de cadre	6	8	8
2	Connecteur de tube en T	6	8	8
3	Extension de pied	/	8	8
4	Pied W	3	4	4
5	Coussin de sécurité	1	1	1
6	Tapis de saut fixé avec les tendeurs élastiques	1	1	1
7	Crochet	180	240	280
8	Outil de mise en tension	2	2	2
9	Filet de sécurité	1	1	1
10	Poteau d'enceinte de sécurité (haut/bas)	12	16	16
11	Manchon pour poteau d'enceinte de sécurité	6	8	8
12	Embout de fixation du cerceau supérieur	6	8	8
13	Cerceau supérieur en fibre de verre (nombre de tiges)	7 + 1*	8 + 1*	10 + 1*
14	Clé 6 pans	2	2	2
15	Pied d'échelle	2	2	2
16	Marche d'échelle	2	2	2
17	Sachet visserie poteaux	6 vis / 6 écrous	8 vis / 8 écrous	8 vis / 8 écrous
18	Sachet visserie échelle	4 vis / 4 écrous	4 vis / 4 écrous	4 vis / 4 écrous

* +1 signifie une tige supplémentaire de petite taille



N'oubliez pas d'utiliser des gants lors de l'assemblage pour éviter de vous pincer les doigts.
MONTAGE À RÉALISER PAR 2 PERSONNES MINIMUM.



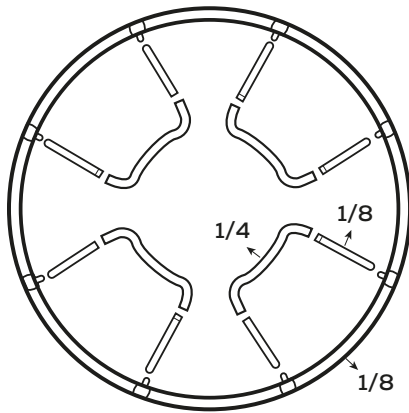


IMPORTANT : Voir notre **vidéo de montage** disponible sur Youtube

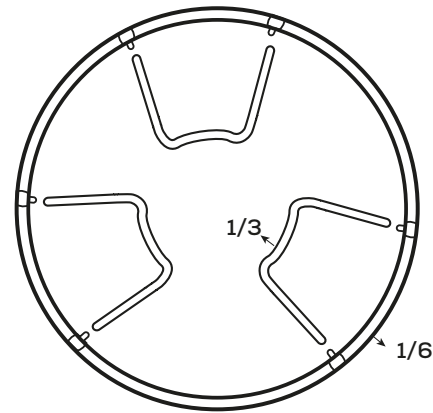
Temps de montage : 1h30 à 2h00

ÉTAPE 1 - STRUCTURE DU CADRE

Veillez vérifier la quantité de tubes en acier correspondant à la taille du trampoline que vous avez acheté. Toutes les pièces avec le même design sont interchangeables et n'ont pas d'orientation «droite» ou «gauche». Pour connecter les tubes, glissez la section la plus fine dans la section la plus large du tube adjacent. Ces liaisons sont appelées «points de connexion».



Trampoline 305cm, 366cm



Trampoline 244cm

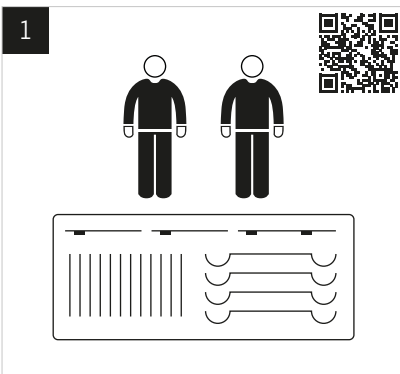
ASSEMBLAGE DU CADRE



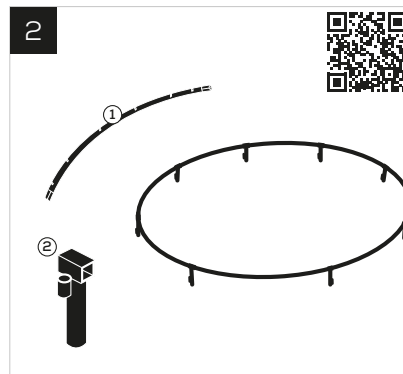
Reportez-vous à la LISTE DES PIÈCES pour les identifier.

ATTENTION : Installez le trampoline à son emplacement final, qui doit être une surface plane. Après avoir terminé l'installation, ne déplacez pas le trampoline! La tension peut déformer le cadre.

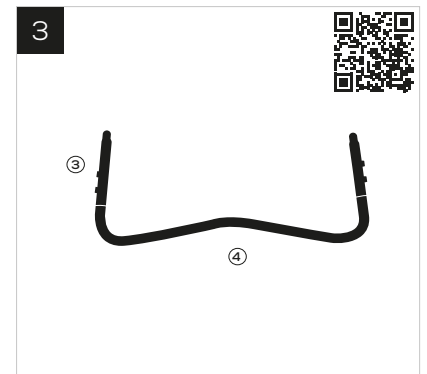
AVERTISSEMENT : Nous recommandons au moins 2 adultes en bonne condition physique pour procéder au montage de ce trampoline. Portez des chaussures appropriées et des gants. Le non respect de toutes les instructions et de tous les avertissements peut entraîner des blessures.



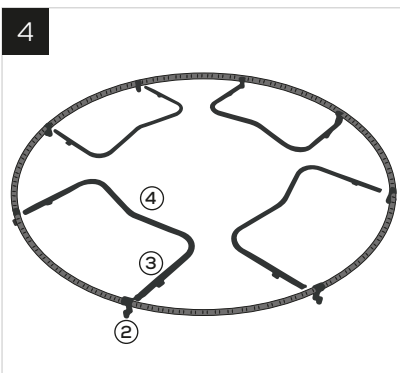
1
Disposez toutes les parties du trampoline en groupes. Vérifiez, avant le montage, que toutes les pièces sont complètes conformément à la liste de pièces.



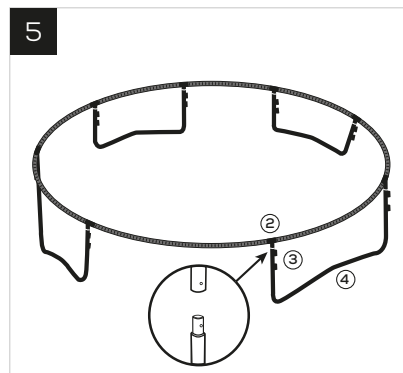
2
Raccordez les tubes du cadre avec les connecteurs en T. **REMARQUE:** le tube soudé sur le connecteur en T doit être positionné vers l'extérieur.



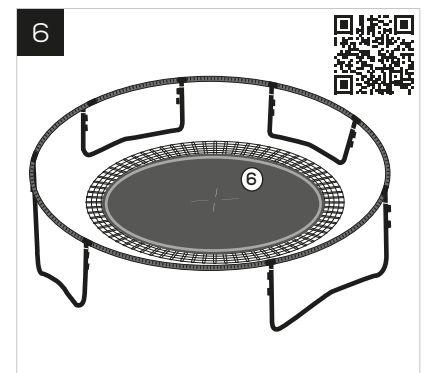
3
Étape valable uniquement pour les trampolines 10Ft et 12Ft. Insérez l'extension de pied (tube vertical) dans le pied W. **REMARQUE:** Le tube soudé sur l'extension de pied doit être positionné vers l'extérieur.



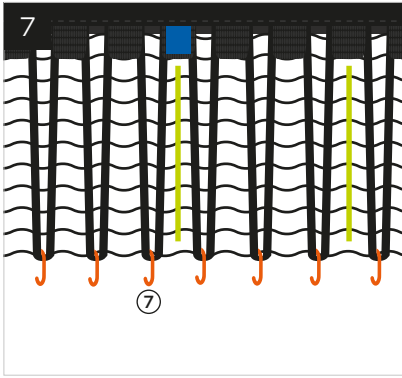
4
Placez toutes les extensions de pieds et tous les pieds W dans le cercle du cadre pour les aligner avec les connecteurs en T.



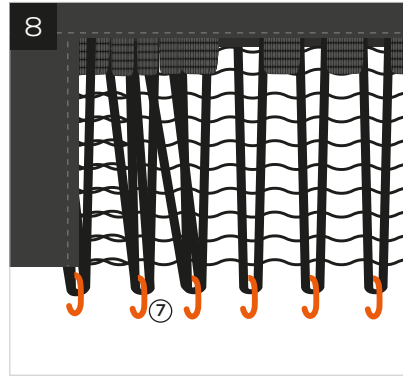
5
Soulevez le cadre d'un côté et insérez le connecteur en T dans l'extension de pied (si modèle 10Ft ou 12Ft) ou dans le pied W (si modèle 8Ft). Répétez cette étape pour connecter l'ensemble des pieds W. **REMARQUE:** une deuxième personne au minimum est nécessaire du côté opposé du cadre pour le maintenir à l'horizontale.



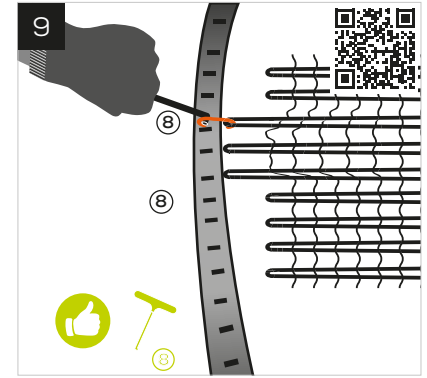
6
Posez au sol le tapis de saut à l'intérieur du cadre. **CONSEIL PRATIQUE :** avant de fixer les crochets en acier, assurez-vous que le tapis de saut soit placé avec le marquage en croix vers le ciel.



Les languettes bleues du tapis de saut doivent se trouver en face de chaque connecteur T. Pour préparer la fixation du tapis de saut sur le cadre du trampoline, vous devez d'abord placer les crochets en acier dans le maillage élastique comme illustré ci-dessus (passez impérativement chaque crochet dans 1 boucle).

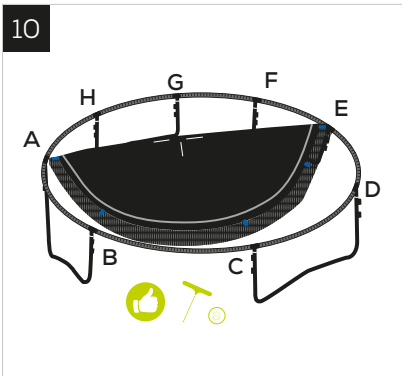


Le début et la fin du maillage se chevauchant, les trois derniers crochets seront alors placé à travers 1 boucle.

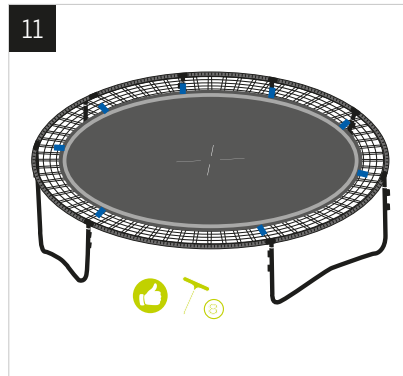


Pour bien attacher les crochets, utilisez l'outil de mise en tension et portez des gants pour vous protéger les mains.

AVERTISSEMENT : Le trampoline est soumis à de fortes tensions, des efforts supplémentaires peuvent être nécessaires pour fixer les crochets au cadre.

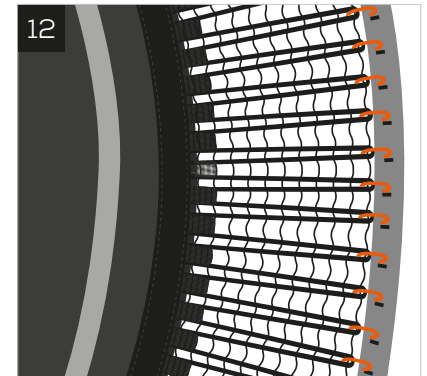


Fixez les crochets en acier aux tubes de cadre. **AVERTISSEMENT :** Assurez-vous que les languettes bleues soient alignées aux connecteurs T. Reportez-vous au schéma ci-dessus, démarrez du point A et à l'opposé au point E. Répétez l'opération en suivant l'ordre : (C=>G), (B=>F), (D=>H) afin de minimiser les contraintes sur le cadre.



Continuez à fixer les crochets sur le cadre de la même manière (par crochet opposé) en commençant entre deux languettes bleues.

AVERTISSEMENT : n'hésitez pas à compter les encoches sur le cadre pour éviter tout décalage.



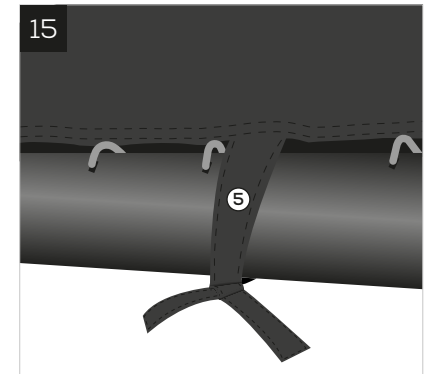
Fixez progressivement un à un les autres crochets sur le cadre, en respectant la même méthode que précédemment.



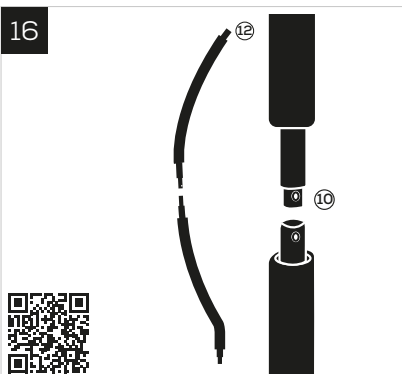
Bravo, vous avez fait le plus dur ! Plus que quelques étapes, courage !)



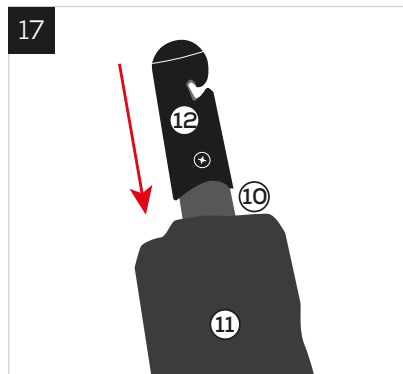
Ajustez le coussin de sécurité sur le maillage élastique avec les rabats relevés. Assurez-vous que chaque couture soit alignée en face d'un connecteur de tube en T.



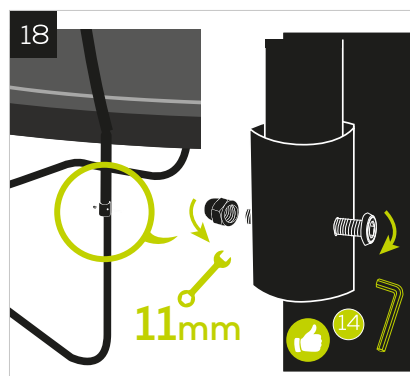
Attachez au cadre toutes les sangles noires situées sous le coussin de sécurité, comme illustré ci-dessus.



Assemblez les barres de sécurité à l'aide de la goupille de verrouillage. (La partie supérieure est déjà assemblée avec l'embout de fixation (12), la partie inférieure est en forme d'arc de cercle avec un léger décroché en partie basse).



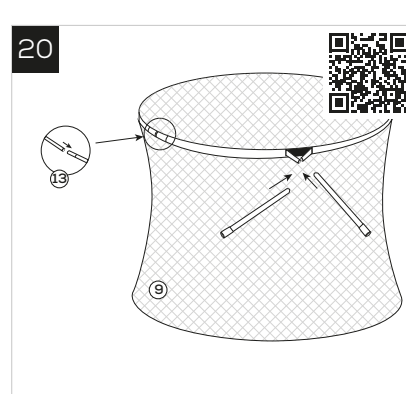
Habillez les barres de sécurité avec les manchons en PVC en laissant dépasser l'embout de fixation du cerceau supérieur en fibre de verre.



Insérez l'extrémité inférieure des poteaux d'enceinte de sécurité dans les tubes du connecteur T et de l'extension de pied. Puis fixez les à l'aide des vis et des écrous bombés en utilisant la clé 6 pans et une clé plate 11mm.

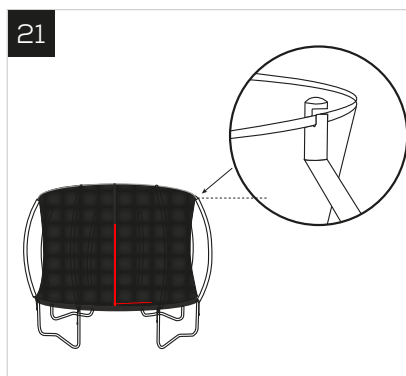


Répétez l'étape pour chacun des poteaux d'enceinte de sécurité.



Insérez les tiges en fibre de verre dans le fourreau supérieur du filet de sécurité en assemblant leurs extrémités les unes aux autres.

CONSEIL PRATIQUE: Terminez par la tige la plus courte.

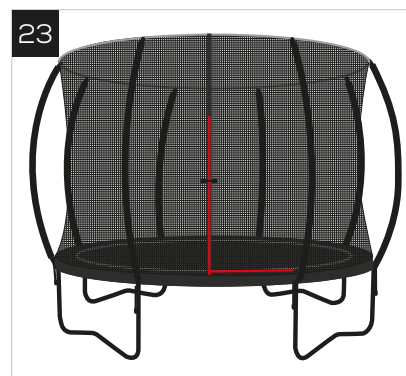


Insérez le cerceau supérieur en fibre de verre dans les embouts de fixation prévus à cet effet. Assurez-vous que l'entrée du filet de sécurité soit correctement positionnée entre deux pieds W.



Raccordez le filet de sécurité au tapis de saut en fixant les clips en plastique sous le maillage.

REMARQUE : ne pas hésitez à aller chercher les dernières mailles, le plus loin possible.

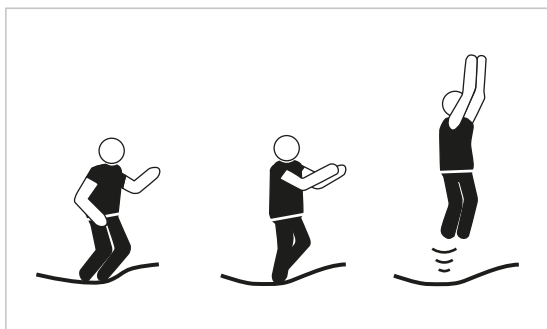


Votre trampoline est maintenant prêt.

N'oubliez pas de fixer votre trampoline au sol à l'aide de notre kit d'ancrage (vendu en option).

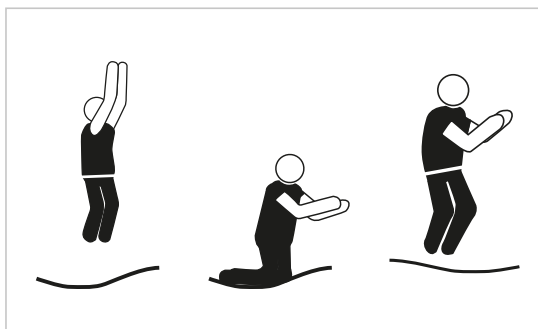
Voir notre [vidéo de montage](#) disponible sur Youtube

SAUTS DE BASE



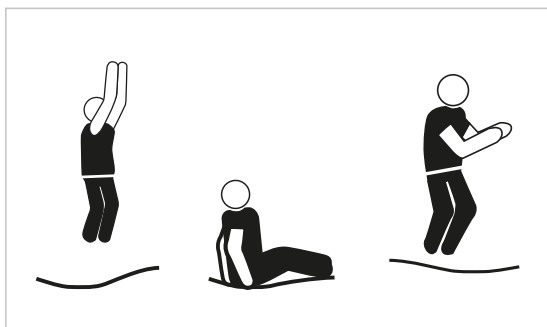
LE REBOND CLASSIQUE

1. Commencez en position debout, les pieds écartés à la largeur des épaules, avec les talons relevés et les yeux sur le tapis.
2. Balancez les bras vers l'avant et vers le haut dans un mouvement circulaire.
3. Rapprochez les pieds en l'air et pointer les orteils vers le bas.
4. Gardez les pieds écartés à la largeur des épaules lorsque vous vous posez sur le tapis.



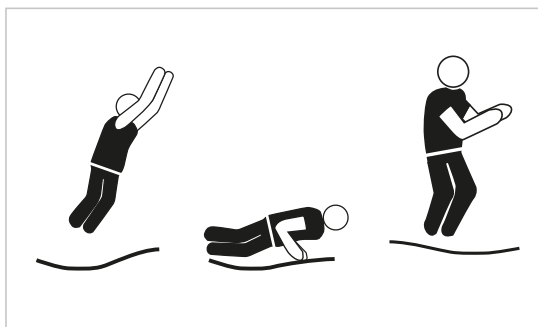
LE REBOND À GENOUX

1. Commencez avec un rebond de base et maintenez-le bas.
2. Atterrissez sur les genoux en gardant le dos droit, le corps droit et utilisez vos bras pour maintenir l'équilibre.
3. Revenez à la position de base en faisant balancer les bras.



LE REBOND ASSIS

1. Atterrir en position assise.
2. Placez vos mains sur le tapis
3. Revenez à la position debout en appuyant avec les mains.

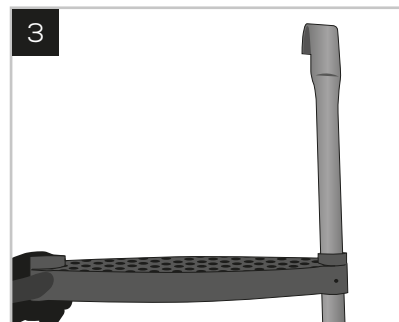
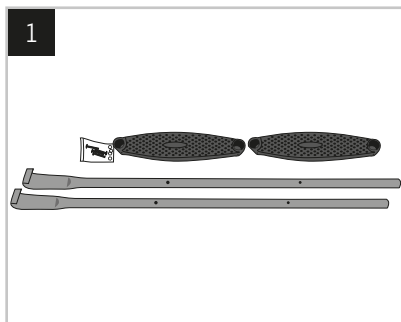


LE REBOND AVANT

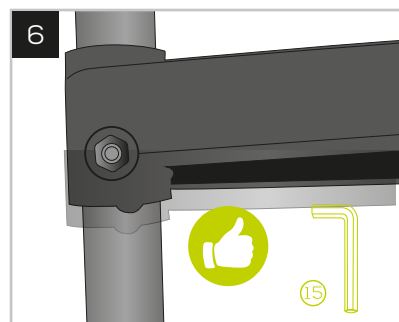
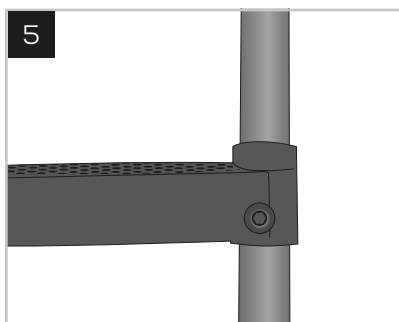
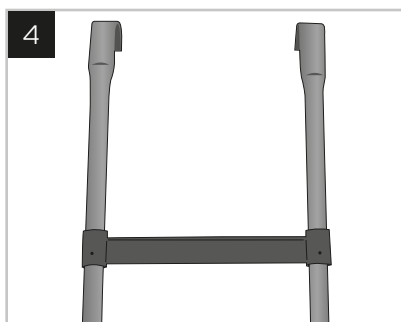
1. Commencez avec la position de rebond de base.
2. Atterrir sur le ventre.
3. Placez et maintenez la main et les bras vers l'avant sur le tapis.
4. Poussez le tapis avec les bras pour revenir en position debout.



NOTICE DE MONTAGE DE L'ÉCHELLE



REMARQUE : la marche en plastique n'est pas plate, positionnez-la de manière à ce qu'elle soit parallèle au sol.



REMARQUE : une fois l'échelle montée, soulevez le rabat du coussin de sécurité au niveau de l'entrée de l'enceinte de sécurité et fixez l'échelle au tube de cadre à l'aide de ses deux crochets.

IMPORTANT : lorsque le trampoline n'est pas utilisé, rangez toujours l'échelle d'accès dans un endroit sûr, de sorte que les enfants ne puissent pas jouer sans surveillance sur le trampoline.

KIT D'ANCRAGE ET HOUSSE DE PROTECTION DISPONIBLES SUR NOTRE BOUTIQUE EN LIGNE



BEFORE USING YOUR TRAMPOLINE, PLEASE READ ALL THE INFORMATION CONTAINED IN THIS MANUAL CAREFULLY!

INTRODUCTION

This manual contains assembly instructions, upkeep and maintenance advice, as well as safety instructions. All users and supervisors must read and familiarise themselves with these instructions.

As with any type of physical activity, participants may be injured if the safety instructions are not adhered to. As jumping devices, trampolines propel the user to unusual heights and a variety of body movements that he or she may not be used to.

Anybody using this trampoline must be aware of their own physical limitations.

* Maximum weight of the user: 8Ft/100Kg - 10Ft/120Kg - 12Ft/140Kg - 14Ft/140Kg

* Not suitable for children less than 36 months old

CHOOSING THE TRAMPOLINE SITE

The trampoline must always be set up and used on a flat surface. Failure to do so may increase the risk of injury and/or damage the trampoline. The area must be well-lit. Ensure that there is no obstruction below, on or around the trampoline. With regards the horizontal clearance, ensure that there are no dangerous objects close to the trampoline, such as tree branches, other recreational objects (swings, slides, pools, etc.), electric cables, walls, fences, etc... The trampoline is not designed to be buried in the ground and should not be installed on concrete, asphalt or any other hard surface. Place your trampoline in direct contact with the ground (preferably on grass) to increase stability and significantly reduce the risk of static electricity.

MOUNTING TRAMPOLINE

Instructions

To assemble this trampoline, you'll need the special tool (supplied) for tensioning the springs (or mesh according to the model). During periods when it is not in use, the trampoline can be easily dismantled and put away. Please read the assembly instructions carefully before beginning to assemble the product. Modifications made to the original trampoline by the consumer (for example, the addition of an accessory) must be compliant with the manufacturer's instructions.

Checks

Please refer to the dedicated table (pages 14 and 15) to learn the descriptions of the parts and the number that correspond with your trampoline size. For your convenience, the assembly stages use these descriptions and numbers as a reference. Ensure that all the parts are listed. If any parts are missing, please contact us immediately and do not attempt to continue with the assembly. To prevent injuring your hands in any way, we recommend the use of gloves.

USE OF THE TRAMPOLINE

Getting on and off

Be very carefully when getting on and off the trampoline. Do not get on the trampoline by grabbing onto the frame cushion, walking on the springs or by jumping on the trampoline mat from another location (for example a terrace, a roof or a ladder). Do not get off by jumping down from the trampoline and landing on the ground, whatever its composition. If young children are playing on the trampoline, they'll probably need help getting on and off it.

Jumping area

When you play on the trampoline, stay as central as possible on the mat. That will reduce the risk. Ensure that the cushions covering the frame are always retained. Do not jump or walk directly on the frame as it is not designed to support a person's weight.

Jumping

The key to avoiding accidents is to keep control of your jumps. Do not attempt a more difficult manoeuvre until you've mastered the basic jumps (see 'basic bounce' on page 18). A jump is deemed to be controlled when you land and take off in the same spot. Keep your eyes on the mat to keep in control. We recommend that you avoid doing somersaults of any kind (backwards or forwards) on this trampoline. If you make a mistake whilst attempting a somersault, you could seriously injure yourself. For any additional safety advice and instructions, please contact a trampoline instructor.

SAFETY INSTRUCTIONS

Number of users

Having several people jumping on the trampoline at the same time considerably increases the risk of injury via collision. We therefore recommend that you use this trampoline one person at a time.

Foreign objects

Do not use the trampoline in the presence of pets, other people or objects under the trampoline. Don't keep objects in your hand or pockets and do not place objects on the trampoline whilst it is in use. Branches, wires or other objects located on top of the trampoline increase the risk of injury.

Dress code

Users must wear socks or go barefoot. If you're a beginner, it's best to wear a long-sleeved shirt and trousers to protect yourself from repeated friction on the mat until such time as you have mastered the correct landing positions. Do not wear hard-soled shoes like tennis shoes on the trampoline, as that will lead to excessive wear on the mat material.

Alcohol consumption or drug use

Do not consume alcohol or use drugs when using this trampoline. This will increase your chances of injuring yourself, as these substances distort your judgement, your reaction time and your overall physical coordination.

Weather situation

Keep an eye on the weather conditions when using the trampoline. If the trampoline mat is wet, the user might slip and injure themselves. Violent wind can also cause users to lose control.

Limitation of access

When the trampoline is not in use, always store the access ladder in a safe place, so as children are not able to play on the trampoline unattended.

Upkeep

A trampoline in poor condition increases the risk of injury. Always inspect the trampoline prior to each use to ensure it's not damaged (anomaly on the jumping mat, loose or missing parts, etc.).

Moving the trampoline

If it is absolutely necessary to move the trampoline, this must be done with at least four people evenly distributed around the trampoline, with everyone lifting and moving the trampoline in unison.

MAINTENANCE OF THE TRAMPOLINE

At the start of every season, it is imperative that checks are carried out and the main parts are maintained (frame, propulsion system, mat, padding and safety net), failing which the trampoline might become dangerous.

The check below are imperative:

- ✓ Check the trampoline's ground attachment (anchoring kits are available for sale as an option);
- ✓ Check the tightness of all the nuts and bolts and tighten them up if need be;
- ✓ Check all the spring seals (pins) are still intact and cannot be dislodged during play;
- ✓ Check all the covering and sharp edges and replace them if need be;
- ✓ Keep hold of the instruction manual for maintenance;
- ✓ Check that the mat, padding and net enclosure are not faulty;
- ✓ Replace the safety net every year;
- ✓ Ensure that the Velcro fastenings are closed properly when using the trampoline;
- ✓ In strong wind and throughout the winter season, remove the net surround (poles + safety net) and protect the jumping zone if possible (frame + mat) using a suitable cover (protective cover available as an option).

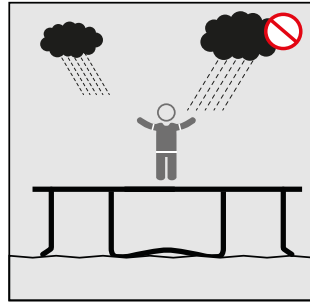
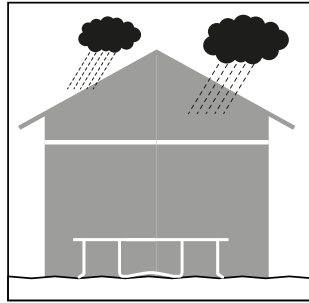
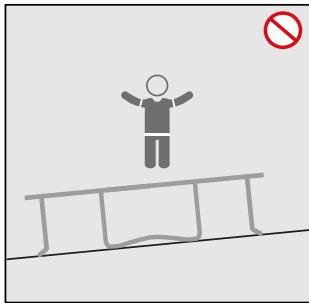
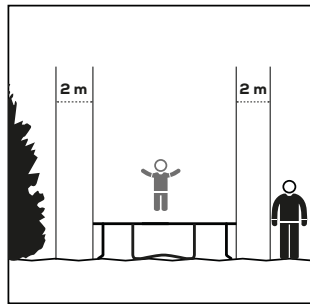
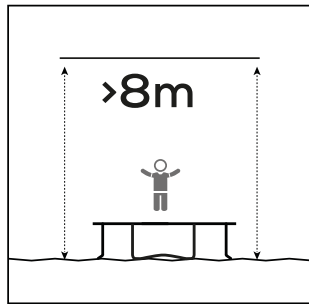
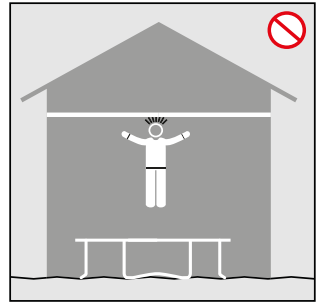
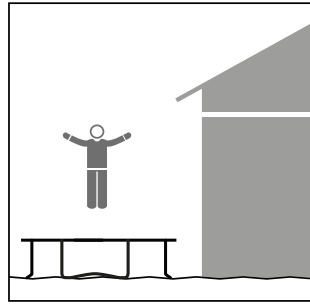
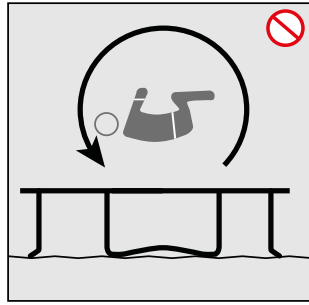
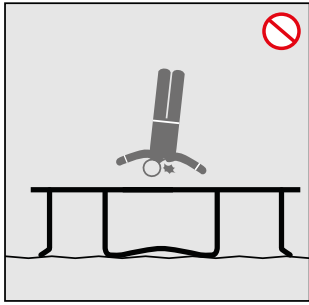
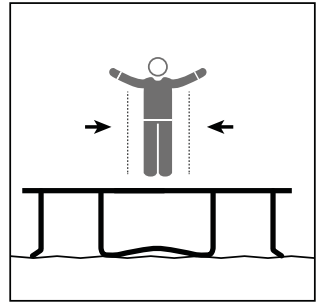
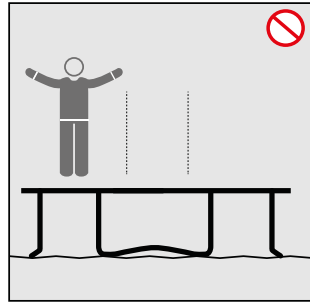
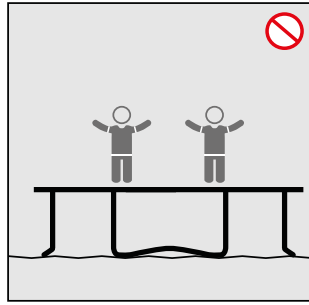
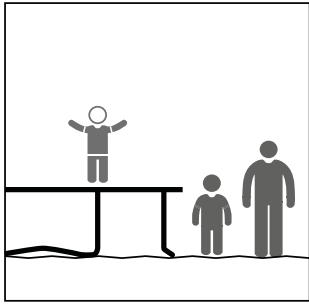
Outdoor trampolines must be equipped with a device stopping it from moving around in the wind. In some regions, in winter, the weight of the snow and the very low temperature can damage the trampoline. It is recommended that the snow is removed and the mat and net enclosure is stored under cover.

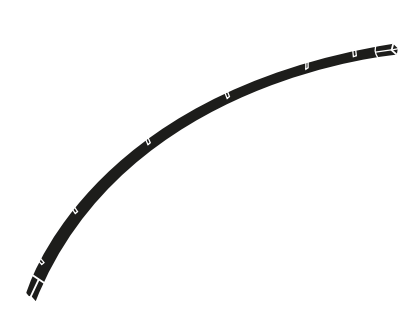
GUARANTEE

Find all about your guarantee on cornilleau.com/en/guarantee/

WARNING

- ✓ Read the user manual carefully before assembling and using the product.
- ✓ Max. weight of user: 8Ft/100Kg - 10Ft/120Kg - 12Ft/140Kg - 14Ft/140Kg
- ✓ A single user at a time to avoid the risk of collision.
- ✓ Correctly assemble the net surround provided (safety net) and ensure it is closed during use.
- ✓ It is recommended that the safety net is replaced every 2 years.
- ✓ Remember to properly attach the trampoline to the ground. Anchoring kit are available for sale as an option.
- ✓ Product solely designed for external domestic use.
- ✓ Do not use the product in bad weather and strong winds.
- ✓ The trampoline must be assembled by an adult in line with the assembly instructions and then checked prior to first use.
- ✓ Do not use the mat when it is wet.
- ✓ Jump without shoes and with pockets and hands empty.
- ✓ Always jump in the middle of the mat.
- ✓ Do not eat whilst jumping.
- ✓ Do not jump down off the trampoline.
- ✓ Limit continuous use (take regular breaks).
- ✓ All users must be supervised, no matter what their skill level or
- ✓ Keep away from fire.
- ✓ Always ensure the entrance to be fully close before jumping.





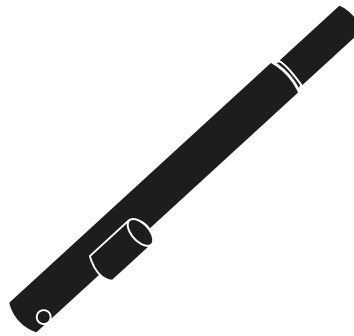
1 Frame Tube

Réf 9800 - 8Ft
Réf 9801 - 10Ft
Réf 9802 - 12Ft



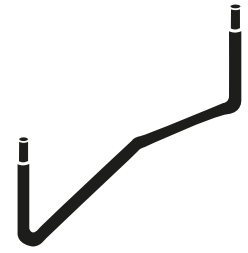
2 T-tube connector

Réf 9805 - 8Ft
Réf 9838 - 10/12Ft



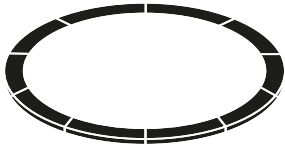
3 Foot extension
(only for 10Ft and 12Ft)

Réf 9806 - 10Ft
Réf 9837 - 12Ft



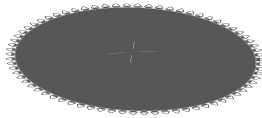
4 W foot

Réf 9807 - 8Ft
Réf 9808 - 10Ft
Réf 9809 - 12Ft



5 Safety pad

Réf 9810 - 8Ft
Réf 9811 - 10Ft
Réf 9812 - 12Ft



6 Jumping mat

Réf 9813 - 8Ft
Réf 9814 - 10Ft
Réf 9815 - 12Ft



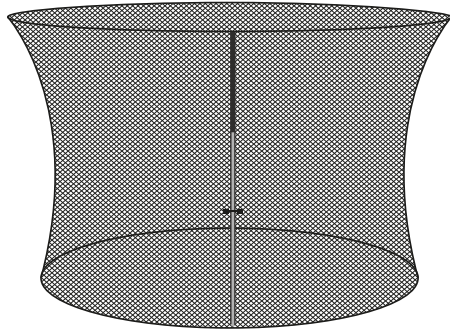
7 Hook

Réf 9816



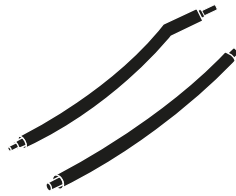
8 Loading power tool

Réf 9820

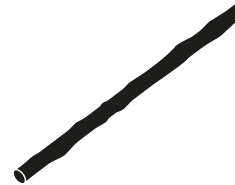


9 Safety net

Réf 9821 - 8Ft
Réf 9822 - 10Ft
Réf 9823 - 12Ft



10 Safety enclosure pole (up/low)
Réf 9850/9839 - 8Ft
Réf 9851/9826 - 10/12Ft



11 PVC sleeves for safety enclosure pole
Réf 9827 - 8Ft
Réf 9852 - 10/12/14Ft



12 Fixing end for upper hoop
Réf 9828



13 Upper hoop rod

Réf 9829 - 8Ft
Réf 9830 - 10Ft
Réf 9831 - 12Ft



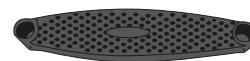
14 Hex key

Réf 9836



15 Ladder foot

Réf 9864 - 8Ft
Réf 9865 - 10Ft
Réf 9866 - 12Ft



16 Ladder steps

Réf 9868



17 Poles screws

Réf 9872



18 Ladder screws

Réf 9871

PARTS LIST

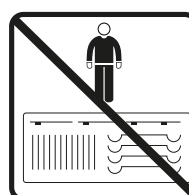
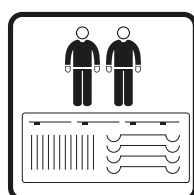
Please check the parts list relevant to the trampoline size you have purchased.

Reference Number	Description	8'	10'	12'
1	Frame tube	6	8	8
2	T-tube connector	6	8	8
3	Foot extension	/	8	8
4	W foot	3	4	4
5	Safety pad	1	1	1
6	Jumping mat	1	1	1
7	Steel hooks	180	240	280
8	Loading power tool	2	2	2
9	Safety net	1	1	1
10	Safety enclosure pole (2 parts)	12	16	16
11	PVC sleeves for safety enclosure pole	6	8	8
12	Fixing end for fiberglass upper hoop	6	8	8
13	Fiberglass upper hoop (number off rods)	7 + 1*	8 + 1*	10 + 1*
14	Hex key	2	2	2
15	Ladder foot	2	2	2
16	Ladder steps	2	2	2
17	Poles Screws	6 screws / 6 nuts	8 screws / 8 nuts	8 screws / 8 nuts
18	Ladder screws	4 screws / 4 nuts	4 screws / 4 nuts	4 screws / 4 nuts

* +1 means an extra small rod



WE RECOMMEND THAT YOU USE GLOVES DURING ASSEMBLY TO AVOID PINCHING AND WE SUGGEST AT LEAST TWO PEOPLE WORK TOGETHER TO ASSEMBLE THE TRAMPOLINE



FIND A STORE

www.cornilleau.com/en/find-a-store/

AFTER SALES SERVICE

www.cornilleau-services.com



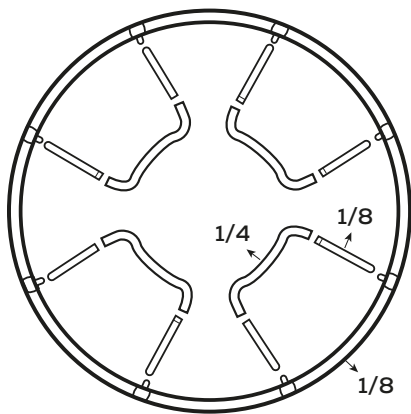


IMPORTANT : Check-out **assembly video** on Youtube

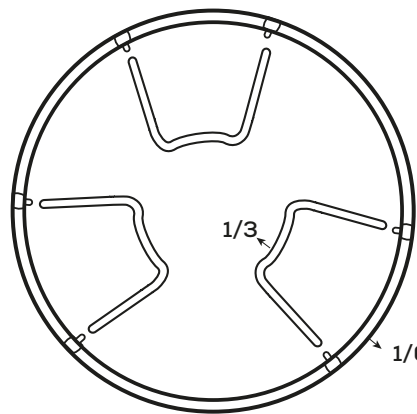
Assembly time : 1h30 to 2h00

STEP 1-FRAME LAYOUT

Please check your steel tube quantity relevant to the size of trampoline you have purchased. All parts with the same design are interchangeable and have no "right" or "left" orientation. To connect the parts, simply slide a section tubing that is smaller on one end into the adjacent section that has a larger opening. These joints are called "connector points".



10', 12' Trampoline



8' Trampoline

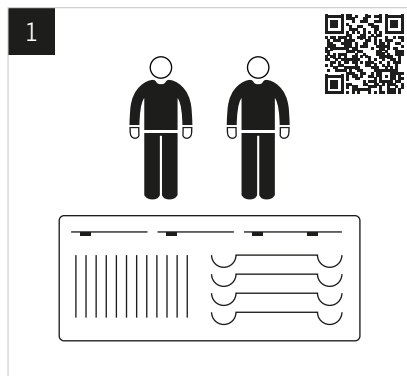
FRAME ASSEMBLY



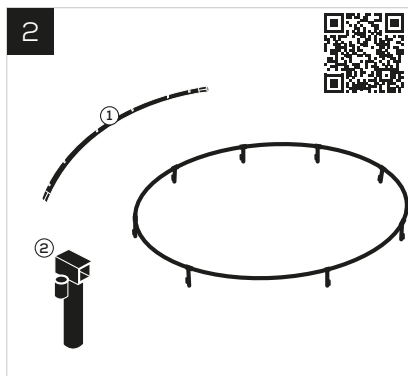
Refer to PARTS LIST for identification of parts.

WARNING ! Set-up the trampoline at its final location, which MUST be a level surface. After completing the set-up, DO NOT MOVE the trampoline! The tension may deform the frame.

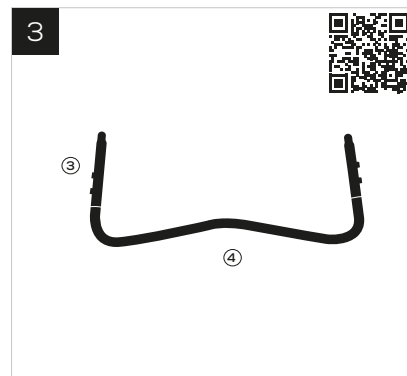
TIP ! We recommend at least 2 adults in good physical condition should carry out the assembly of this trampoline. Wear proper shoes and, when indicated, gloves and maintain balance to prevent a fall. Failure to follow all instructions and warnings may result in serious injury.



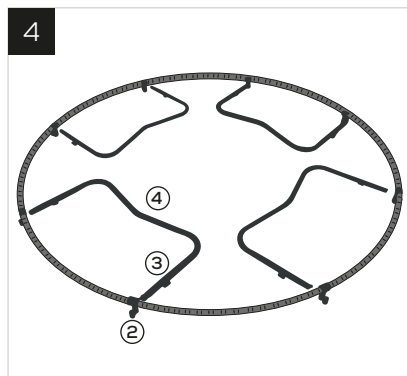
Lay out all trampoline parts in groups (as shown in picture). Check, prior to assembly, that all parts are complete according to the parts list.



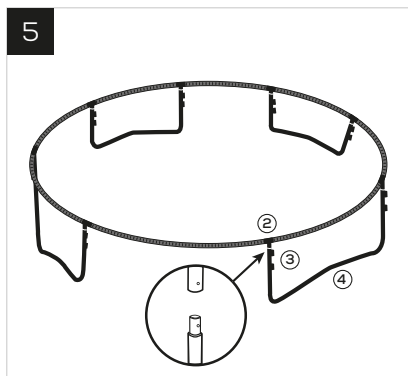
Connect frame tubes with T-tube connectors as shown. **NOTE:** The welded tube of T tube connector must face outside.



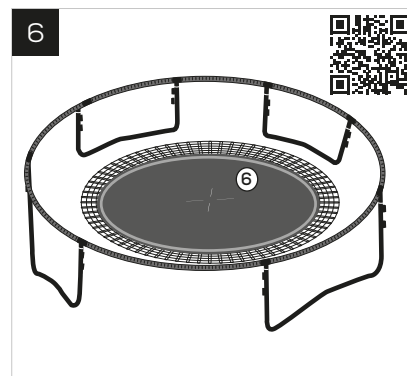
Only for 10Ft and 12Ft trampolines. Insert the foot extension into the W foot. **NOTE :** The welded tube of the extension foot must face outside.



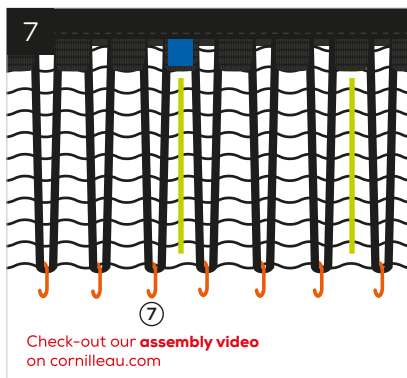
Place all extension feet and W feet inside the frame circle to line up with T-tube connectors.



Lift up the frame on one side and insert T connector into W feet (if 8Ft model) or into extension feet (if 10Ft or 12Ft model). Repeat this step to connect all of the W feet. **NOTE:** Two or more persons are required to lift the frame horizontally on both sides.

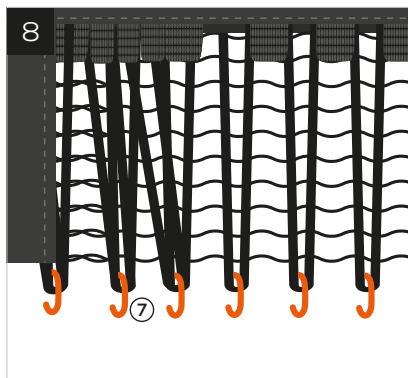


Lay the jumping mat on the floor inside the frame. **TIP:** Before attaching the steel hooks, ensure that the jumping mat's central logo faces upwards.

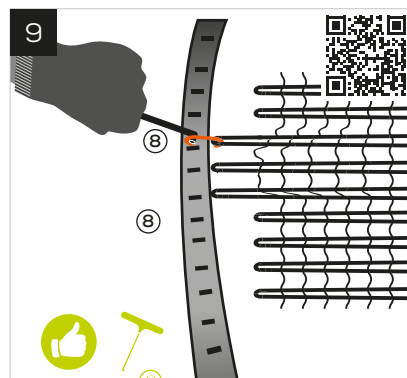


Check-out our **assembly video** on cornilleau.com

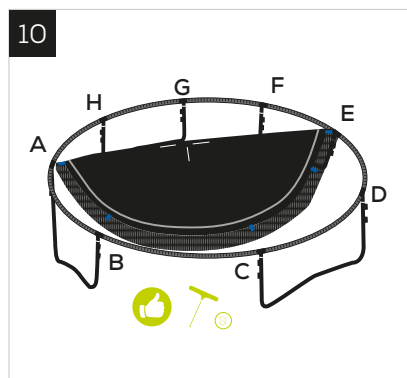
The blue tabs of the jumping mat should be in front of each T connector. To prepare for attaching the jumping mat to the trampoline frame, you must first place the steel hooks in the elastic mesh as shown above (imperatively pass each hook through 1 loop).



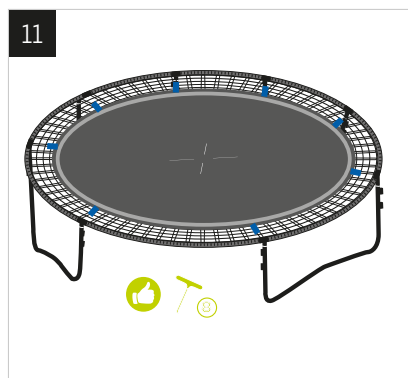
With the start and end of the mesh overlapping, the last three hooks will then be placed through 1 loop.



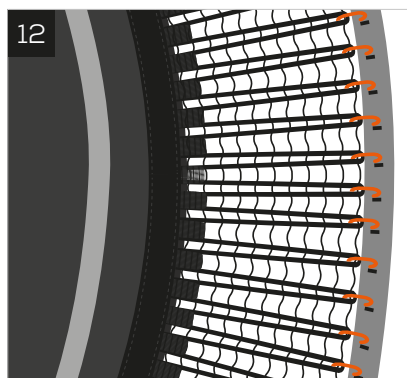
In order to attach the hooks securely, use the loading power tool and wear gloves to protect your hands. **WARNING:** Trampoline is under heavy tension, more effort may be required to attach the hooks to the frame.



Attach the steel hooks to the frame tubes. Make sure the blue tabs line up with the T connectors. Refer to the diagram above. Start with the point A and the opposite point E. Repeat the operation in the following order: (C => G), (B => F), (D => H) in order to minimize the stresses on the frame.



Continue to attach the hooks to the frame in the same way (by opposite hook) starting between two blue tabs. **WARNING:** Be sure to count the notches on the frame to avoid misalignment.



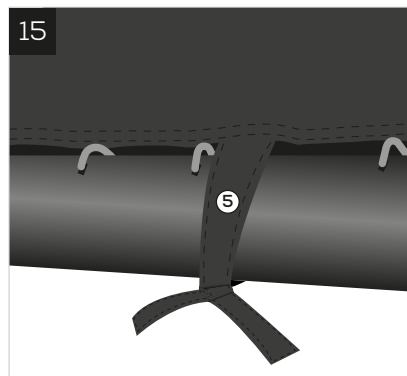
Gradually attach one by one the hooks of the frame.



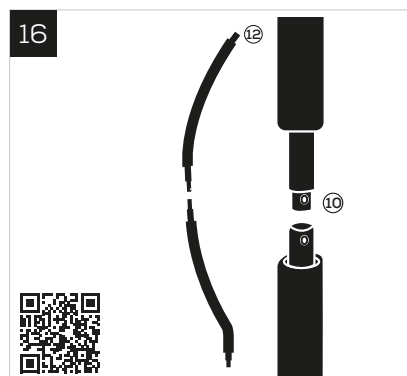
Congratulations ! You have done the tough part. Hang on, you're almost there ;)



Lay the safety pad around the jumping mat with the flaps raised up. Make sure to align each section with a T-tube connector and that the safety label is correctly located at the entrance of the safety net.



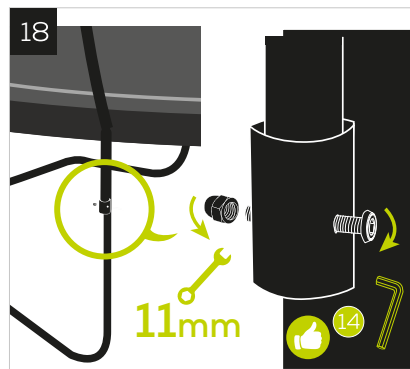
Tie all black straps under safety pad to the frame as shown above .



Assemble the safety enclosure pole sets using the locking pin. (The top section is pre-assembled with the fixing end (12) while the lower parts is curved with a slight kink at the bottom).



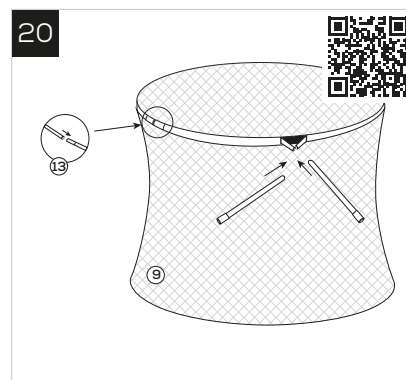
Encase the safety enclosure poles in the PVC sleeves leaving the fixing end for the upper hoop exposed.



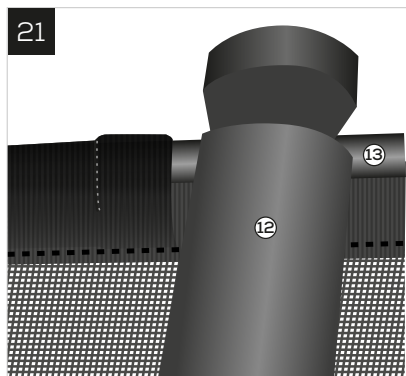
Insert the lower end of the safety enclosure poles into the tubes of the T connector and foot extension. Then fix them using the screws and domed nuts using the hexagon wrench and an 11mm open-end wrench



Repeat for each safety enclosure pole.



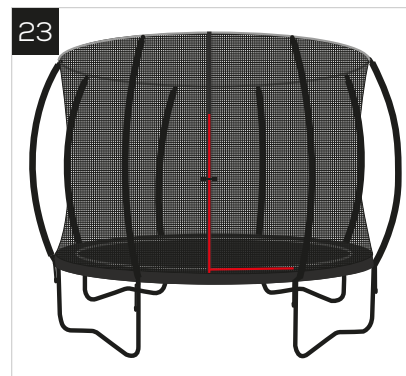
Insert the fiberglass upper hoop rods into the top sleeve of the safety net assembling them together one by one. **TIP** : finish with the shorter rod.



Insert the fiberglass upper hoop inside the fixing end of the safety enclosure poles. Make sure the entrance of the safety net is set between two W feet.



Hang the safety net to the jumping mat by pinching the plastic hooks at the end of the straps under the jumping mat mesh net. **TIP** : try to reach the further as possible.

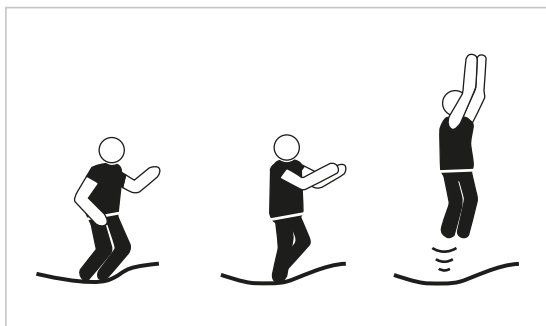


Your trampoline is ready !

Remember to properly attach the trampoline to the ground. Anchoring kits are available for sale as an option.

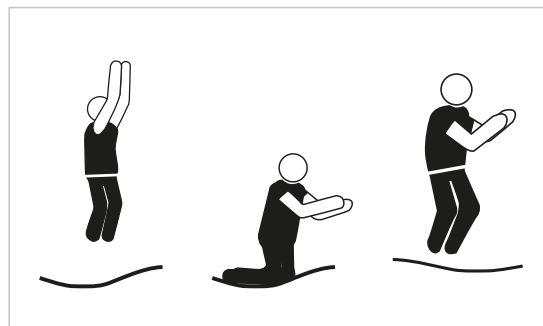
Check-out [assembly video](#) on Youtube

BASIC TRAMPOLINE BOUNCES



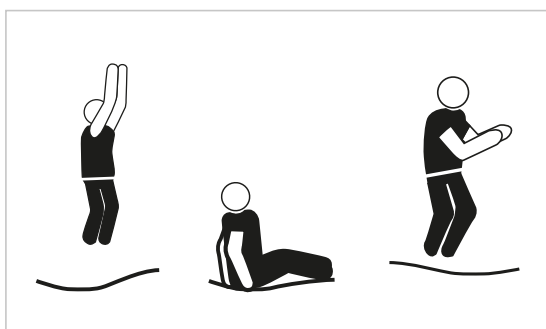
BASIC BOUNCE

1. Start from standing position, feet shoulder width apart and with head up and eyes on mat
2. Swing arms forward and up and around in a circular motion
3. Bring feet together while in mid-air and point toes downward
4. Keep feet shoulder width apart when landing on mat



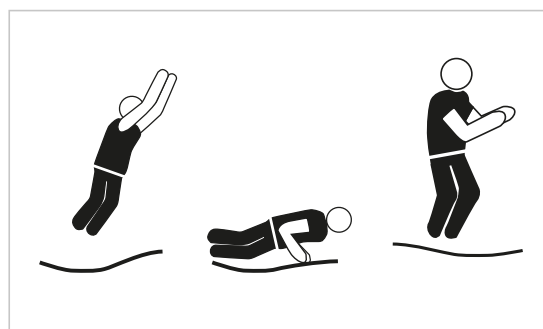
KNEE BOUNCE

1. Start with basic bounce and keep it low
2. Land on knees keeping back straight, body erect and use your arms to maintain balance
3. Bounce back to basic bounce position by swinging arms up



SEAT BOUNCE

1. Land in a flat sitting position
2. Place hands on mat besides hips
3. Return to erect position by pushing with hands

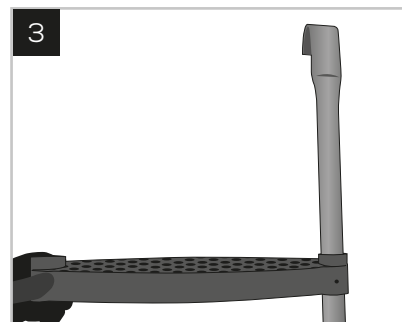
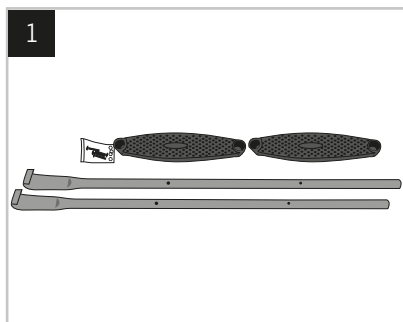


FRONT BOUNCE

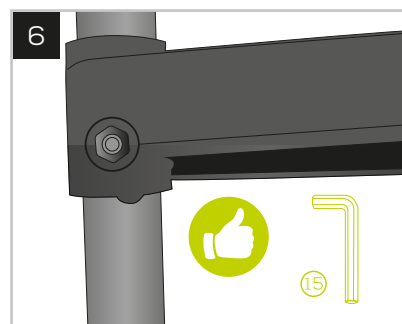
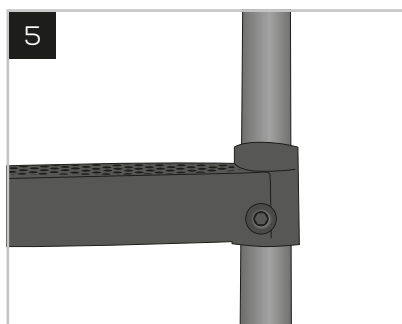
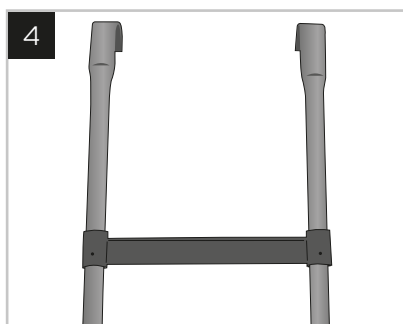
1. Start with front bounce position
2. Land in prone (face down)
3. Position and keep hand and arms extended forward on mat
4. Push off the mat with arms to return to standing position



LADDER ASSEMBLY INSTRUCTIONS MANUAL



NOTE: The plastic step is not flat, position it parallel to the ground.



NOTE: Once the ladder is assembled, lift the safety pad by the entrance of the safety net and position it on the frame with the two hooks.

IMPORTANT : When the trampoline is not in use, always store the access ladder in a safe place, so as children are not able to play on the trampoline unattended.

ANCHORING KIT AND PROTECTIVE COVER AVAILABLE ON OUR ONLINE STORE





CORNILLEAU SAS
14, ROUTE D1001
60120 BONNEUIL-LES-EAUX
FRANCE
+33 (0)3 44 80 22 22
commercial@cornilleau.fr
www.cornilleau.com